



vytápění

heating

AISI 316-328 -TITAN



*tepelná čerpadla, výměníky,
elektrické topení, solární topení*
heat pumps, exchangers, electrical heating, solar heating

FaiRLand *Tepelné čerpadlo pro bazény* *Heat pumps for swimming pools*



Výhodná cena!!

- ☺ TITANOVÝ VÝMĚNÍK - TITANIUM HEAT EXCHANGER
- ☺ TICHÝ VENTILÁTOR - WHISPER QUIET FAN
- ☺ JEDNODUCHÁ OBSLUHA - EASY ACCESS PANEL
- ☺ JEDNODUCHÉ PŘIPOJENÍ - OFFSET PLUMBING

Číslo - Article:	7803000	7804500
Typ - Type	PH30V	PH45V
Výkon v kW - Kilowatt Output	9	12
Koeficient výkonnosti - Coefficient of Performance	>4,5	>4,5
Příkon v kW/max - Kilowatt Input/max	1,8/2,4	2,4/3,1
Volty/Fáze/Jistič - Voltage/Phase/Fuse size	230/1/16A	230/1/16A
Hlučnost (dB)	48	50
Průtok vody m3/h	>5	>6,5
Váha - Weight (kg)	63	68
Rozměry v cm - Size in cm (délka x šířka x výška) - (length x width x height)	65x70x64	65x70x74

Teplota vzduchu 15° při 63% vlhkosti teplota vody 25°C
Air temperature 15°C at 63% humidity, water temperature at 25°C



FaiRLand tepelná čerpadla jsou navržena k tomu, aby vytápěla plavecké bazény a vířivé vany.

Tepelné čerpadlo FaiRLand využívá energii ze vzduchu, je účinné, ekonomické, snadno se instaluje a je nenáročné na prostor.

Je vybavené kondenzátorem - výměníkem tepla, je zhotoveným z Titanu. Tepelné čerpadlo je nainstalované venku, a je připojené přímo na zpětném potrubí bazénu.



Nejlevnější způsob vytápění bazénu!
Skvělá návratnost investice!!



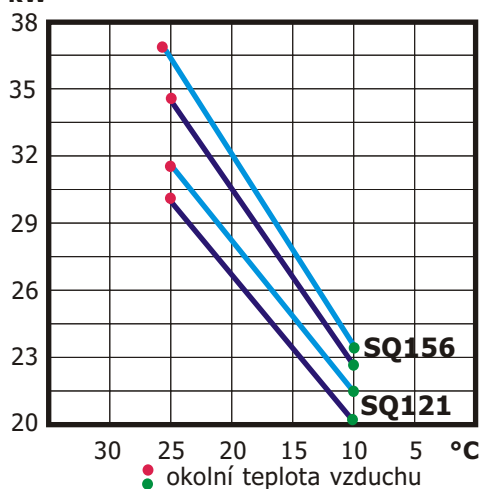
SUPER Quiet

- ☺ TITANOVÝ VÝMĚNÍK - TITANIUM HEAT EXCHANGER
- ☺ ZÁVITOVÝ KOMPRESOR - SCROLL COMPRESSOR
- ☺ TICHÝ VENTILÁTOR - WHISPER QUIET FAN
- ☺ JEDNODUCHÁ OBSLUHA - EASY ACCESS PANEL
- ☺ JEDNODUCHÉ PŘIPOJENÍ - OFFSET PLUMBING

SQ121

SQ156

kW



63% relativní vlhkost
25°C teplota vody v bazénu

80% relativní vlhkost
25°C teplota vody v bazénu

● nejvyšší testovaná teplota
● nejnižší testovaná teplota



teplota vody °C	teplota vzduchu °C	relativní vlhkost %	SQ156		SQ121	
			kW	COP*	kW	COP*
26	26	80	37,2	5,5	31,6	5,6
26	26	63	34,3	5,1	29,9	5,3
26	10	63	22,3	4,0	20,5	4,0

* COP = Koeficient výkonu

Elektro

Volty/Fáze

Příkon kW

Jištění A

400/3
5-7 | 4-6
20D

Průtok

min. 7m³/h, max. 16m³/h

Rozměry

hloubka/šířka/výška

váha kg

107x87x110

190

107x87x100

160

120dB	100dB	80dB	70dB	60dB	55dB	30dB
Letadlo při startu	Řetězová pila	Budík	Vysavač	Normální hovor	Super Quiet	Šepot

Výměník Maxi-Flo - Heat exchanger Maxi-Flo

Anticorový tepelný výměník z kvalitní nerezové oceli AISI 316, který je speciálně určený k ohřevu vody v bazénech a vířivých vanách. Obsahuje držáky na přichycení.

The stainless steel heat exchanger is made of high-quality AISI 316 steel; it is primarily designed for heating water in pools and Jacuzzi baths. The exchanger contains handles for fastening.



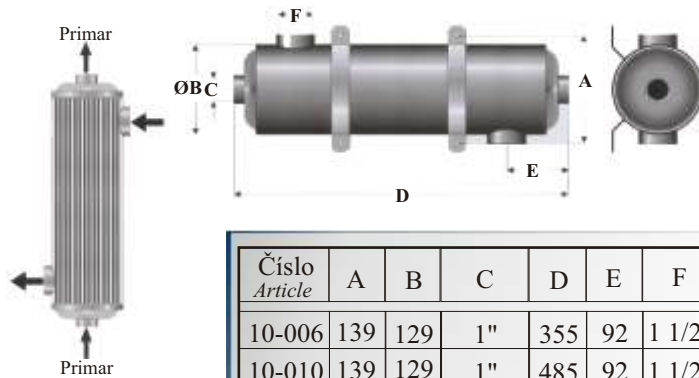
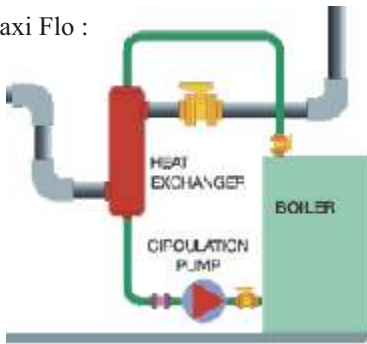
Číslo Article	Kapacita - Capacity		Primary side, hot water		Secondary side, cold water	
	kBtu/h	l/min	tlaková ztráta pressure drop H(m)	tlaková ztráta pressure drop H(m)	l/min	tlaková ztráta pressure drop H(m)
11365	34.000kcal - 40kW	135	25	0,05	200	0,8
11366	51.000kcal - 60kW	200	30	0,15	250	1,4
11367	65.000kcal - 75kW	260	35	0,40	300	1,8
11368	100.000kcal - 120kW	400	50	0,65	360	2,4

Kapacita při teplotním rozdílu 60°C

Capacity at 60°C temperature difference



Maxi Flo :



Číslo Article	A	B	C	D	E	F
10-006	139	129	1"	355	92	1 1/2"
10-010	139	129	1"	485	92	1 1/2"
10-030	139	129	1"	600	85	2"
10-040	139	129	1 1/2"	1070	83	2"

Výměník Titan Hi-flo - Heat exchanger Titan Hi-flo

Tepelný výměník k ohřevu bazénové vody z TITANU, vířivých van atp. Napojuje se na kotel ústředního vytápění, tepelné čerpadlo, solární kolektory, atp. Připojení topné vody 1", bazénová voda připojení 50mm. Obsahuje držáky na přichycení.

Pahlen heat exchangers are designed to suit all types of swimming pool and spas or similar. All models are light and compact and can be connected to a boiler; heat pump, solar collectors system or other heat source. Connecting to primary (hot water) is of titanium with 1" thread, secondary (pool water) is diameter 50mm pipes. Handle for fastening are prefabricate.



Číslo Article	Kapacita - Capacity		Primary side, hot water		Secondary side, cold water	
	kBtu/h	l/min	tlaková ztráta pressure drop H(m)	tlaková ztráta pressure drop H(m)	l/min	tlaková ztráta pressure drop H(m)
11332	24.000kcal - 28kW	95	20	1,3	300	1,6
11333	34.000kcal - 40kW	135	40	2,8	350	1,6
11334	65.000kcal - 75kW*	260	45	7,2	350	1,9

Kapacita při teplotním rozdílu 60°C ; * 70°C

Capacity at 60°C temperature difference ; * 70°C

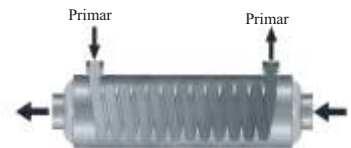
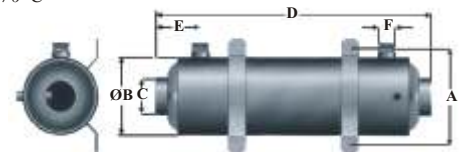
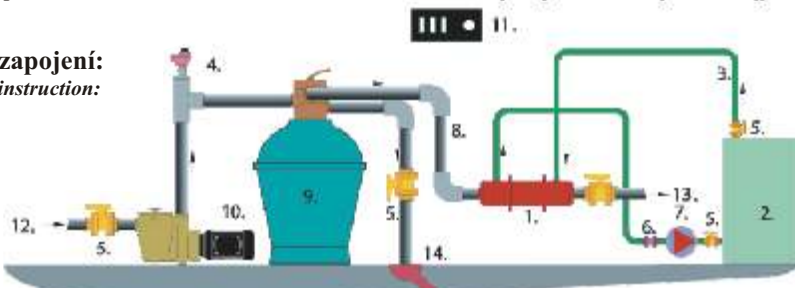


Schéma zapojení:
Installation instruction:



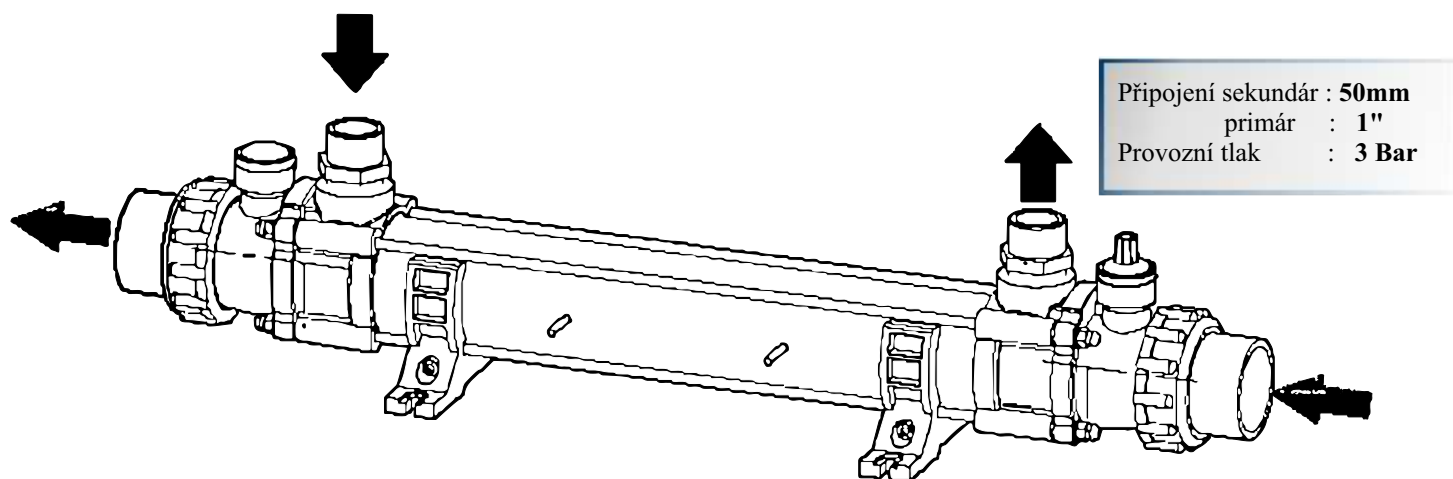
Číslo Article	A	B	C	D	E	F
10-015	139	113	1 1/2"	470	95	1"
10-020	139	127	1 1/2"	510	108	1"
10-025	139	127	1 1/2"	754	108	1"

Výměník Titan MT - Heat exchanger Titan MT

Vysoce účinný více trubkový výměník vyrobený z titanu. Pro připojení bazénové vody slouží šroubení 50mm, které je součástí, stejně tak jako variabilní držáky pro přichycení. Výměník je vybaven integrovanou jímkou teplotního čidla a pákovým spínačem průtoku vody. Sekundární okruh se připojuje přes závit 1". Nízká tlaková ztráta a schopnost provozu do 3 BAR jsou hlavními rysy této výměňkové řady.



Výkon výměníku je proměnný podle průtoku média primárním (topným) a sekundárním (ohříváním) okruhem a podle teplotního rozdílu mezi oběma vstupujícími médii. Jeho hodnota je určena průtoky v obou okruzích (primárním i sekundárním), teplotním rozdílem 60°C mezi vstupními teplotami primárního a sekundárního média. Teplá voda z primárního okruhu kotle může do výměníku proudit pouze tehdy, pokud je bazénové čerpadlo v provozu a výměníkem proudí bazénová voda!!



Technické informace - Technical information

Číslo Article	Typ	Kapacita - Capacity		Primary side, hot water		Secondary side, cold water		Váha kg Weight
			kBtu/h	tlaková ztráta V/min pressure drop hPa/psi	tlaková ztráta V/min pressure drop hPa/psi	tlaková ztráta V/min pressure drop hPa/psi		
209-935	MT25T	21.400kcal - 25kW	85	12	14/0,2	100	38/0,55	2
209-936	MT40T	34.000kcal - 40kW	136	25	25/0,36	150	88/1,27	3
209-937	MT70T	60.000kcal - 70kW	238	50	59/0,86	217	137/1,98	4

Výstupní výkon @ 90°C

Doporučená vápníková tvrdost 200-1000mg/l (ppm)
Chloridy maximálně 150mg/l

Hybrid AISI 316



Číslo -Article	kW
13131	6
13151	9
13161	12
13171	15
13181	18

Elektrický průtokový ohřivač k bazénům, nebo k vířivým vanám.

Topení je vyrobeno z vysoce kvalitního nerezové AISI 316. Topení je vybaveno termostatem pro řízení teploty vody v rozsahu 0 - 40°C a hraničním termostatem. Samozřejmostí jsou držáky pro snadnou montáž.

Pro zvýšení bezpečnosti je nutné použít tlakový nebo pákový spínač (není součástí dodávky).

The electrical flow heater SW-EU for pools or Jacuzzi baths. The

heater is made of high-quality stainless steel AISI 316. The heater is equipped with a thermostat for controlling the water temperature in a range 0 - 40°C and a pressure or lever switch increasing the safety of the equipment. Handles for easy assembly form a standard part of the equipment.

AISI 316 Cr-Ni 18/8, molybden

INCOLOY 825 Ni 42,0 – Cr 21,5 – Fe 28,0 Mo 3,0 – Cu 2,0 – Ti 1,0 (%)

Číslo -Article	
212-330	Tlakový spínač - pressure switch
212-345	Pákový spínač /flow-switch/- paddle switch

Evolution - TITAN

Evolution – elektrické bazénové topení vhodné pro všechny druhy bazénů a masážních van. Model Evolution je plně vybaven a elektricky zapojen včetně pákového spínače (průtok vody), ovládacího termostatu, hraničního termostatu a spínacího stykače pro snadnou a levnou instalaci. Topné těleso a tělo jsou vyrobeny s TITANU. Topení je vybaveno 50mm šroubením pro připojení a držáky pro montáž na stěnu, nebo podlahu.

Evolution – is type of pool heaters is market leading electric swimming pool heaters that are perfect for use on all types of pools. All Evolutions models are supplied fully equipped and pre-wired including flow switch, control thermostat, overheat safety thermostat and contactor for easy and cost effective installation. Heating elements and flow tube is made from titanium and has 50mm plastic unions for connecting. Body have integrated bracket for wall or floor mounting.

TITAN



Číslo -Article	
209-0844	Evolution titan 9kW
209-0845	Evolution titan 12kW

**Není potřeba
stykač!**

Elektrické topení s plastovým tělem Incoloy 825

Electrical heating with a plastic body Incoloy 825

Plastové elektrické topení určené pro průtokové ohřívání vody při nejnižší možné ztrátě tlaku v potrubí. Kompaktní design umožňuje instalaci na špatně přístupných místech, kde nárok na prostor je minimální. Vnější plášť a spojení jsou zhotovena z nerezavějícího materiálu a topná spirála je zhotovena z vysoko-legované oceli (Incoloy-825), která má znamenité charakteristické rysy proti agresivní vodě. Ohříváče jsou dodávány s regulátorem teploty (termostatem) 0-45°C, hraničním termostatem 60°C a průtokovým spínačem (pákový spínač), připojovacím šroubením 50mm a držáky na přichycení.

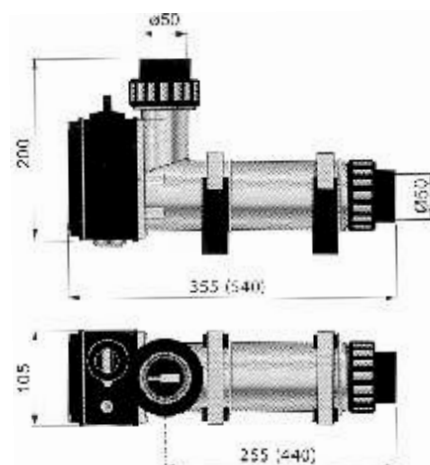
Plastic heater for water flow heating with the lowest possible pressure loss in the pipes. The compact design enables installation in places that are not easily accessible. The outside case and unions are made of stainless material; the heating spiral is made of high-quality steel (Incoloy-825), with outstanding resistance to aggressive water. The heaters are supplied with a temperature regulator (thermostat) 0-45°C, high limit control 60°C and flow-switch (lever switch), pipe union 50mm and fastening handles. All models have been produced in accordance with the European standards.

Elektrické topení PI / Incoloy-825 6-12kW

Electrical heating PI / Incoloy 825 - Ti/TITAN

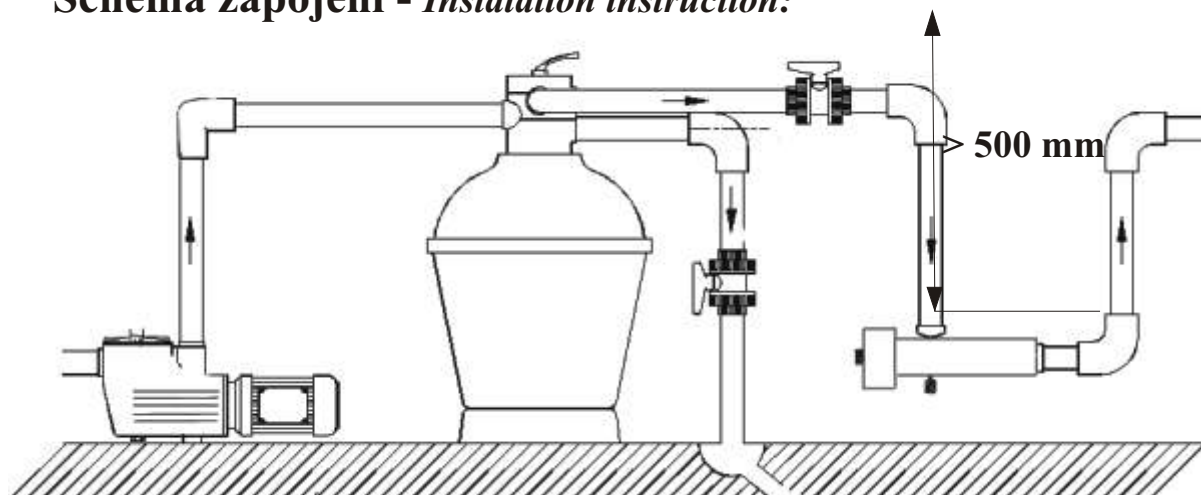


Číslo - Article	kW
11-005	6
11-006	9
11-007	12



Výkon	Amp. tři fáze	
Output	Amp. Three phase	
kW	230V	400V
6	15	9
9	22	14
12	29	18

Schema zapojení - Installation instruction:





Solární panel " SHS " 1220x2440 mm - 3m² "SHS" solar panel, 1 220 x 2 440 mm, 3 m²

Sluneční kolektor je srdce systému. Je vyroben ze speciálně stabilizovaného polypropylenu. Jeho černý povrch, s jemnozrným matovým provedením, téměř úplně pohlcuje sluneční energii. Černá barva je ve skutečnosti pigment v plastu, a proto nemůže vadnout nebo se loupat.

SHS - sluneční kolektor je vyroben ze stovek jemných trubek umístěných jedna vedle druhé. Zvláštní design sběrné jednotky zajistí rovný průtok vody skrz všechny trubky, tak, aby mohl být použitý každý čtvereční milimetr. To maximalizuje pohlcování přicházejícího záření, s velmi minimální ztrátou tepla. Skrz SHS kolektor teče velké množství vody, proto kolektor zůstává relativně chladný.

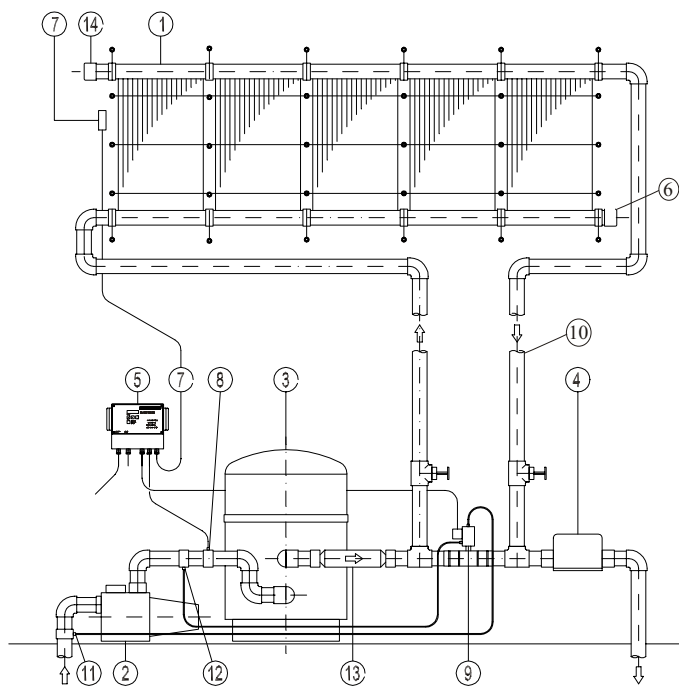
Všechny SHS-kolektory podléhají před distribucí přísnou kontrolou jejíž součástí je i tlaková zkouška.

The solar collector is the heart of the system. It is produced from specially stabilised polypropylene. The black surface of the collector, with its fine grain matt design, absorbs the solar energy almost completely. Actually, the black colour is a pigment in the plastic and therefore cannot fade or peel off.

The SHS solar collector is made from hundreds of fine pipes placed next to each other. The special design of the collector unit ensures equal flowing of water through all pipes, so that each square millimetre can be utilized. This maximizes the absorption of the incident radiation with a minimum loss of heat. A large volume of water flows through the SHS collector that stays relatively cold.

All the SHS collectors are subject to a strict inspection prior to distribution, part of which is a pressure test

Číslo -Article: 11-200



- | | |
|--|---|
| 1-Solární panel SHS | 1- SHS solar panel |
| 2-Bazénové čerpadlo | 2- Pool pump |
| 3-Filtrace | 3- Filtration |
| 4-Elektrické topení (výměník) | 4- Electrical heating (exchanger) |
| 5-Elektronické ovládání "SC3" | 5- "SC3" electronic control |
| 6-Zátka | 6- Plug |
| 7-Sluneční snímač (teploměr) | 7- Solar sensor (thermometer) |
| 8-Vodní snímač (teploměr) | 8- Water sensor (thermometer) |
| 9-Hydraulický tlakový ventil | 9- Hydraulic pressure valve |
| 10-Vedení | 10- Duct |
| 11-Vypouštěcí trubka hydraulického ventilu | 11- Discharge pipe of the hydraulic valve |
| 12-Tlaková trubka hydraulického ventilu | 12- Pressure pipe of the hydraulic valve |
| 13-Zpětná klapka | 13- Reverse flap |
| 14-Vakuový synchronní ventil | 14- Vacuum synchronous valve |

Solar 11 - Ovládaní solárního systému

Electronic control of the "Solar 11" solar heating

Ovládání solárního systému. Kontroluje venkovní teplotu i teplotu vody v bazénu. Řídí cirkulační čerpadlo, nebo filtrační zařízení a hydraulický, nebo elektrický ventil.

The device controls the solar heating and monitors the outside temperature and the temperature of the water in the pool. It also controls the circulating pump or the filtration equipment and the hydraulic pressure valve.

Číslo -Article: 11-216

Dvoucestný elektro ventil 63mm a 50mm 230V -Electric valves 50mm - (230V)

Elektricky ovládaný kulový ventil. Ventil upravuje průtok vody podle teploty vody, jak v bazénu, tak v solárním panelu za pomoci ovládaní.

The valve adjusts the water rate of flow both in the pool and in the solar panel by means of the control device.

Číslo -Article: 28-033

Hydraulický tlakový ventil - Hydraulic pressure valve

Ventil upravuje průtok vody podle teploty vody, jak v bazénu, tak v solárním panelu za pomoci ovládaní.

The valve adjusts the water rate of flow both in the pool and in the solar panel by means of the control device.

Číslo -Article: 11-212

Montážní sada potřebná na 1ks panelu - Assembly set necessary for a single panel



Sada obsahuje:

1x hladký vinylový řemen, 1x krátký nylonový řemen,
3x dlouhý nylonový řemen, 5x připevňovací držák,
2x krátký nátrubek, 4x spona

The set involves:

1x smooth vinyl belt, 1x short nylon belt, 3x long nylon belt, 5x fastening handle,
2x short extension pipe 4 x clamps.

Číslo -Article: 11-203



Montážní sada k jednomu topnému systému

Assembly set for a single heating system

Dokončovací sada obsahuje:

1x hladký vinylový řemen, 1x krátký nylonový řemen, 5x připevňovací držák,
1x přepouštěcí ventil, 1x krátký nátrubek, 3x spona, 1x zátku

The finishing set contains:

1x smooth vinyl belt, 1x short nylon belt, 5x fastening handle, 1x by-pass valve, 1x short extension pipe,
3x clamp, 1x plug

Číslo -Article: 11-204





První bazénový robot s jednoduše vyjímatelnou kartušovou vložkou. Jednoduché čištění pomocí zahradní hadice!

Tigershark pool cleaners are the first portable robot pool cleaners to feature an easy clean reinforced cartridge filter. Simply rinse and clean with garden hose.

Featuring **QC** Clean Technology



ATTACK

bazénová chemie
nová generace bazénové chemie



ATTACK -QUATTRO !! = 4 x 1



pro dokonalý bazén
for perfect swimming pool



K chemické úpravě vody použijte sůl.

Attack Pool Pilot

DIGITAL



K bezproblémové údržbě bazénu přispívá kvalitní zakrytí: **DELTA**

